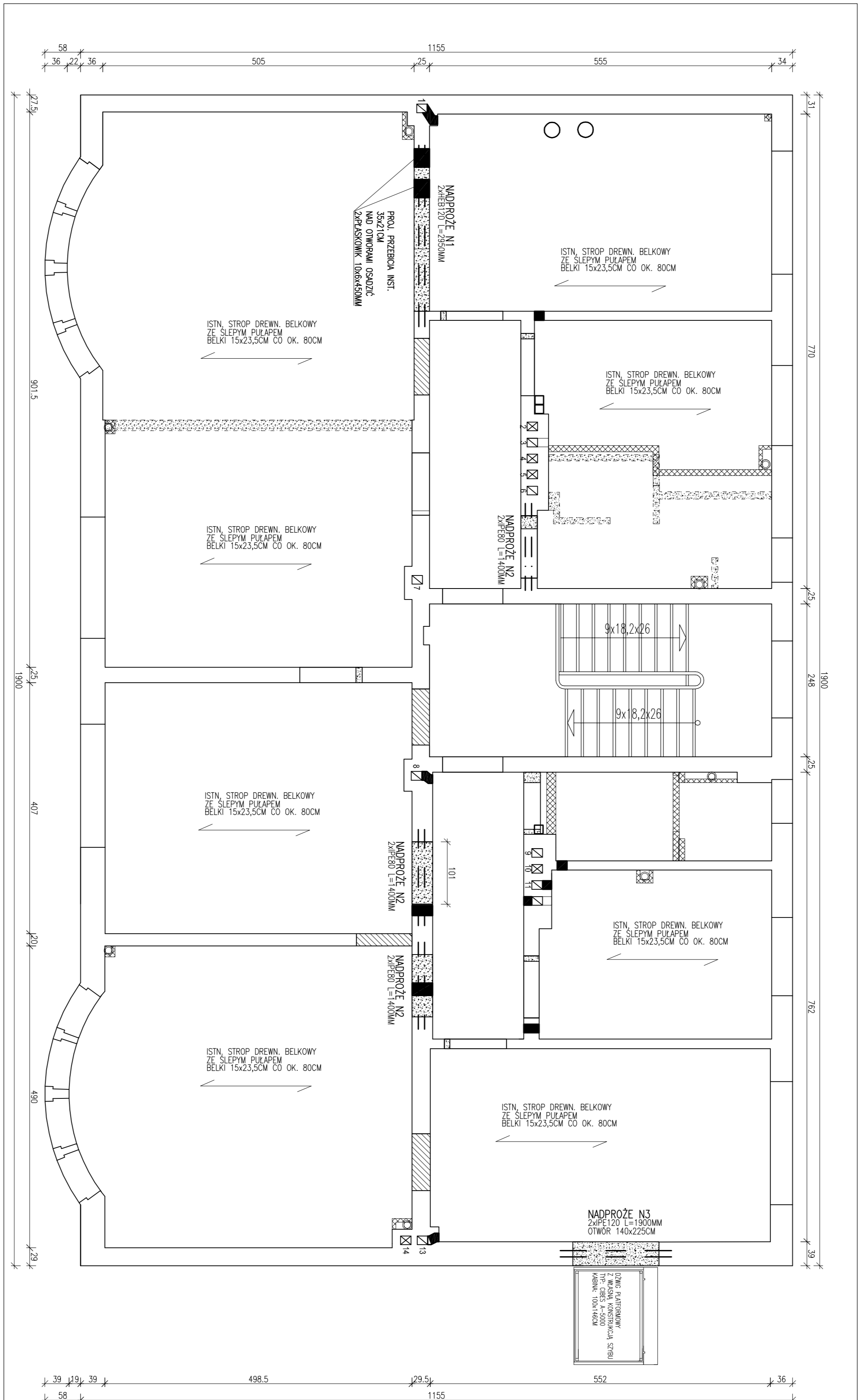


**RZUT FUNDAMENTÓW
(FRAGMENT)
SKALA 1:50**

STAL PROFILOWA S235RJ
ELEKTRODY EA 146
SPÓINY NIEOZNACZONE $\alpha=0,7\text{ xgmin}$
BETON
C20/25
BETON PODKLADOWY
C8/10
STAL ZBROJENIOWA
A-IIIN RB500W $f_{yd}=420\text{MPa}$
OTULINA
 $c=5,0\text{CM}$ FUNDAMENTY

UWAGA:
PRZED WYKONANIEM ELEMENTÓW I MONTAŻEM SPRAWDZIĆ WYMIARY

PROJEKT: PROJEKT BUDOWLANY PRZEBUDOWY KOND. 1. PIĘTRA I Poddasza wraz ze zmianą sposobu użytkowania oraz budowy podnośnika dla niepełnosprawnych w budynku przy ul. Stołczyńskiej 161 na potrzeby klubu seniora	
INWESTOR: Dom Kultury „Klub Skolwin” ul. Stołczyńska 163, 71 – 888 SZCZECIN	LOKALIZACJA: UL. STOŁCZYŃSKA 161 SZCZECIN
RYSUNEK: RZUT FUNDAMENTÓW (FRAGMENT)	DATA: 06.2016
PROJEKTANT: mgr inż. Irena Ciesielska mgr inż. 198/SZ76 spec. konstrukcyjno-budowlana mgr inż. Anna Kowalczyk mgr inż. 261/SZ87 spec. konstrukcyjno-budowlana	SKALA: 1:50
	FORMA: 01-K
	PODR:



UMIAROWANA PRZEDMIOTOWA LEGENDA

- STAL. SCIANY
- PROJ. ZAMIEROWANA
- PROJ. WYBRZETKA
- PROJ. SZKAPKI DZIAKOWE OK
- PROJ. NADPROŻA STALOWE
- PROJ. PRZEPIERA INSTALACJONE
- PROJ. SZCZOTOWY INSTALACJONE
- PROJ. PRZEPIERA INSTALACJONE
- PROJ. SZCZOTOWY INSTALACJONE
- STAL. PROJEKTYWNA STROPU
- ELEKTROTYP EA 148
- SPRAWY NIEMOCZONE d=4/7mm
- BETON
- DZWIŻY ODKRYTO
- CEGLA
- STAL. ZBIROZENIOWA 1/4=40MPa
- 1-1IN. BRZOSKOW 1/4=40MPa
- <=50CM FUNDAMENT

ZESTAWIENIE ELEMENTÓW STALOWYCH			CZĘŚCI ELEMENTÓW						
ELIM.	NR	PROJ. OK	STAL	WYTB.	ELEM.	BRZEM.	WZGL.	WZGL.	WZGL.
L1	-	H1870	2500	S235	2	3	18,8	19,7	19,7
N2	-	H180	1400	S235	2	3	18,8	26,3	19,7
N3	-	H120	800	S235	2	2	10,4	19,8	19,7
F.NST1	-	BL 10x6	650	S235	2	2	0,1	0,2	0,2
						OGRADEK NA STROPACH			
						1791,7			
						1822,3			
						1852,9			

UMIAROWANA PRZEDMIOTOWA LEGENDA I PROJEKTOWA UMIEJĘTNOŚĆ WYKONANIA

SCHEMAT ELEMENTÓW KONSTRUKCYJNYCH
MAD I PIETRZE
SKALA 1:50

PROJEKT
PROJEKT BUDOWLANY PRZEBUDOWY KOND. 1. PIĘTRA I PODDASZA WRAZ ZE ZMIANĄ SPOSOBU UŻYTKOWANIA ORAZ BUDOWY PODKOSZWIKA DLA NIEPEŁNOSPRAWNYCH W BUDYNKU PRACY UL. ŚW. CZERNIEHA 161 NA POLIŹBY N1939 SERNIKÓW

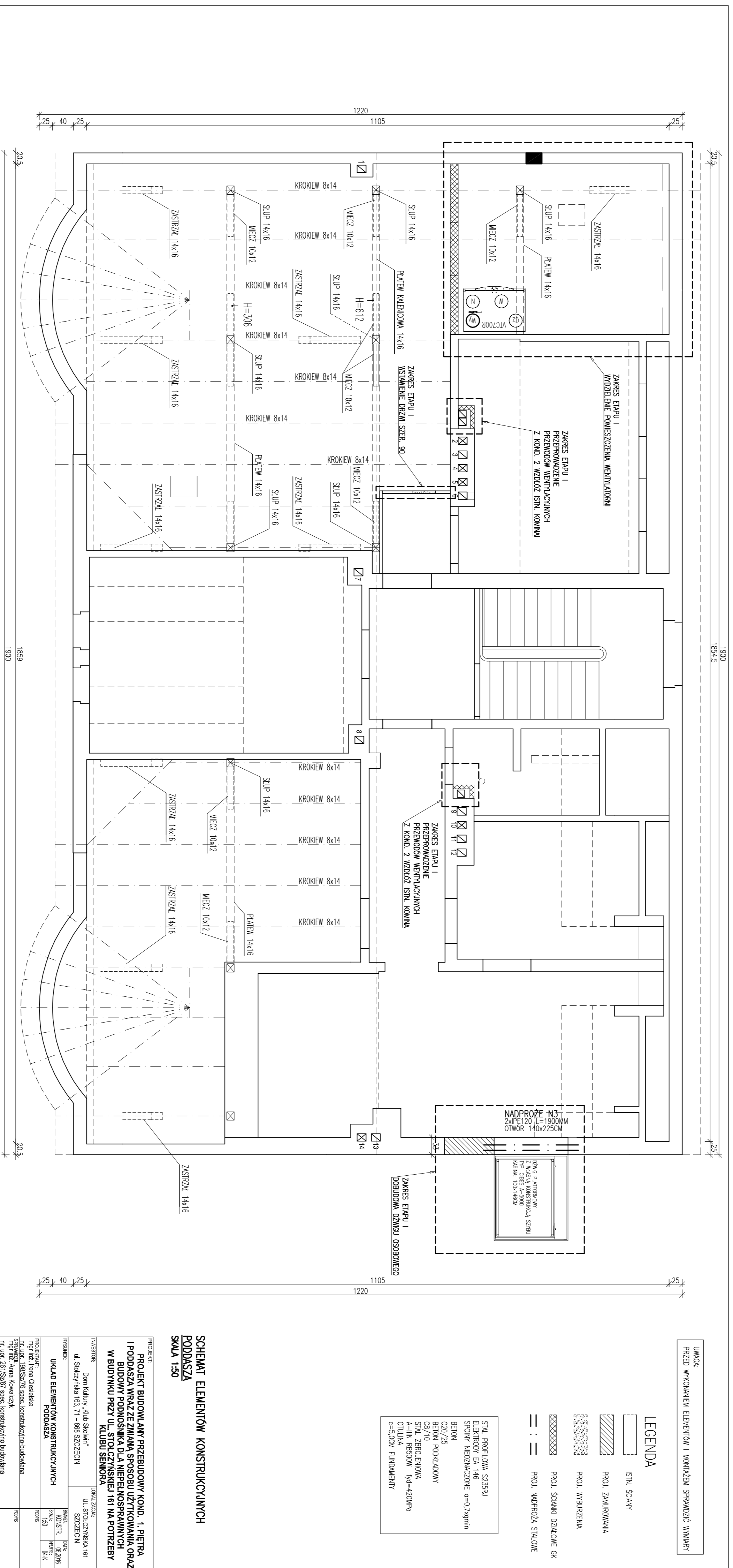
PROJEKTOWY: DomKilburg Alia Szwajczer
 UL. ŚW. CZERNIEHA 161
 14-100 SERNIKÓW

PROJEKTOWY: Układ Elementów Konstrukcyjnych
 UL. ŚW. CZERNIEHA 161
 14-100 SERNIKÓW

PROJEKTOWY: Układ Elementów Konstrukcyjnych
 UL. ŚW. CZERNIEHA 161
 14-100 SERNIKÓW

PROJEKTOWY: Układ Elementów Konstrukcyjnych
 UL. ŚW. CZERNIEHA 161
 14-100 SERNIKÓW

PROJEKTOWY: Układ Elementów Konstrukcyjnych
 UL. ŚW. CZERNIEHA 161
 14-100 SERNIKÓW



UNOSZ
PRZEZ INŻYNIERKA ELEMENTÓW I KONSTRUKCJI SPRAWDZIC INNIARZY

LEGENDA

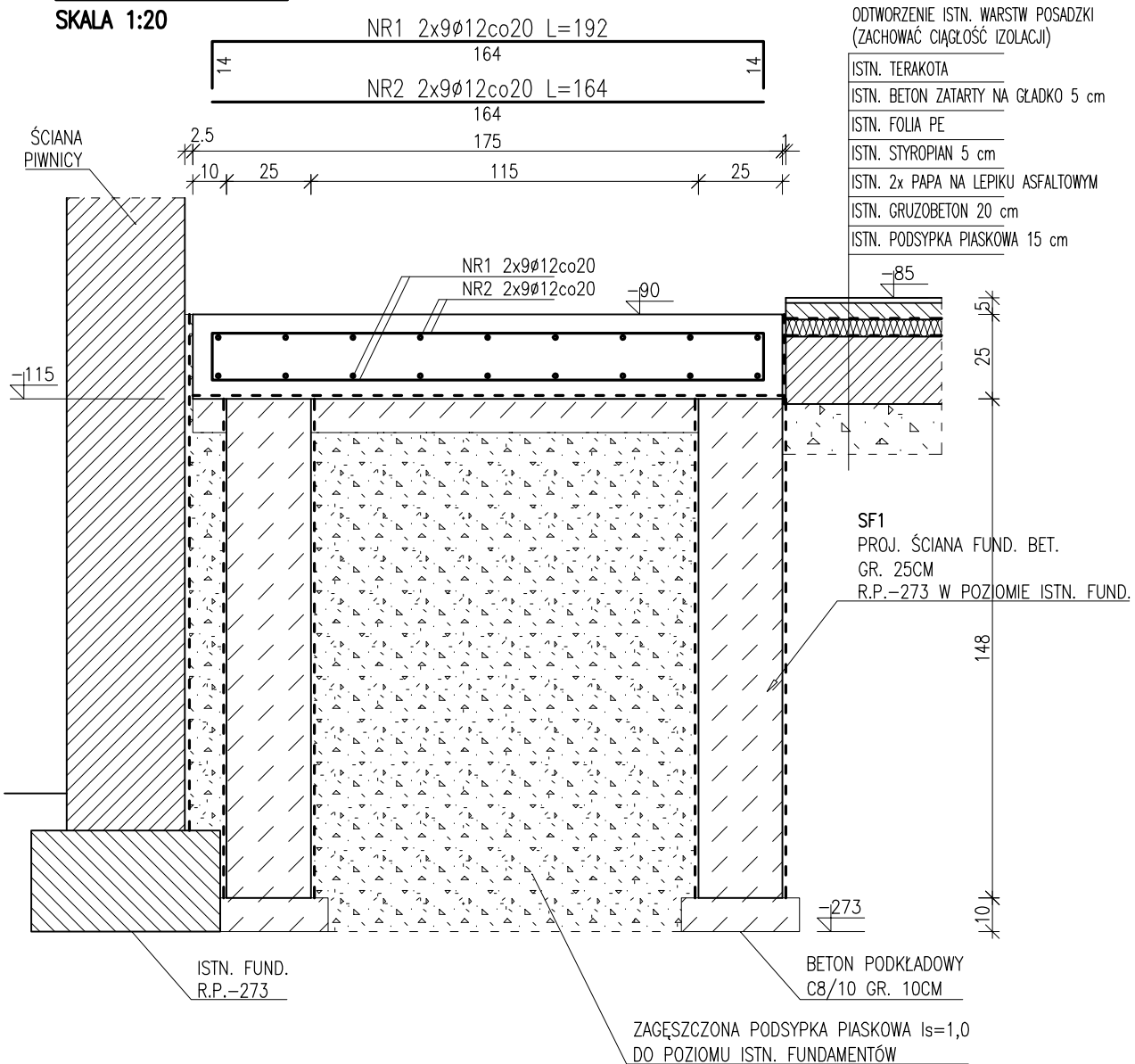
- STAL, SCAPAN
- PŁOK, ZAMUROWANA
- PŁOK, WISBIZCINA
- PRZEKROJENIE OKNO
PRZEKROJENIE DRZWI
- ZAKRES STAIRU I
DOBRODROGA DRZWI OSOBNIEGO
- STAL PRZEKROJENIA SZRUBU
ELEMENTY EA 148
SPŁYNY NIEODWROTNE $\sigma=0.7\sigma_{yk}$
BETON
DZIAŁY FUNDAMENTOWY
GZ/7/10
STAL ZBRZELENOWA 12A-400Pa
GZ/10
 $\sigma=500\text{MPa}$
 $\epsilon=500\text{MPa}$ FUNDAMENT

SCHEMAT ELEMENTÓW KONSTRUKCYJNYCH
PODDASZA
SKALA 1:50

PROJEKT:
**PROJEKT BUDOWLANY PRZEBUDOWY KOND. 1. PIĘTRA
I PODOASZA WRAZ ZE ZMIANĄ SPOSOBU UŻYTKOWANIA ORAZ
BUDOWY PODNOŚNIKA DLA NIEPEŁNOSPRAWNYCH
W BUDYNKU PRZY UL. STOLCZYŃSKIEJ 161 NA POTRZEBY
KLUBU SENIORA**
INWESTOR: Dom Kultury „Alfa Senior”
ul. Smęczyńska 163/1 - 88-812 SZCZECIN
PROJEKTOWA: URS
PROJEKTOWY: URS
PROJEKTOWY: URS
PROJEKTOWY: URS
PROJEKTOWY: URS
PROJEKTOWY: URS

PF1 PŁYTA FUND.

SKALA 1:20



ZESTAWIENIE STALI ZBROJENIOWEJ								
ELEM.	DANE PRETÓW				ELEM.	ILOŚĆ PRETÓW		
	NR	fi	STAL	DŁ.		W 1 EL.	RAZEM	12 RB500W
[-]	[-]	[mm]	[-]	[cm]	[szt.]	[szt.]	[szt.]	[m]
PF1	1	12	RB500W	192	1	18	18	34,56
	2	12	RB500W	164		18	18	29,52
DŁUGOŚĆ OGÓLNA							[m]	64,08
MASA 1 m PRETA							[kg]	0,888
MASA PRETÓW WG ŚREDNIC							[kg]	56,89
MASA PRETÓW WG GAŃKÓW STALI							[kg]	56,89
MASA CAŁKOWITA PRETÓW							[kg]	56,89

STAL PROFILOWA S235JR
ELEKTRODY EA 146
SPOINY NIEOZNACZONE $\alpha=0,7xgmin$

BETON
C20/25
BETON PODKLADOWY
C8 /10
STAL ZBROJENIOWA
A-IIIIN RB500W $f_{yd}=420MP\alpha$
OTULINA
c=5,0CM FUNDAMENTY

PROJEKT:

**PROJEKT BUDOWLANY PRZEBUDOWY KOND. 1. PIĘTRA
I Poddasza wraz ze zmianą sposobu użytkowania oraz
budowy podnośnika dla niepełnosprawnych
w budynku przy ul. Stołczyńskiej 161 na potrzeby
domu kultury**

INWESTOR:

Dom Kultury „Klub Skolwin”
ul. Stołczyńska 163, 71 – 868 SZCZECIN

LOKALIZACJA:

UL. STOŁCZYŃSKA 161
SZCZECIN

RYSUNEK:

**SZCZEGÓŁY KONSTRUKCJI:
PŁYTA FUNDAMENTOWA PF1**

BRANŻA:
KONSTR.

DATA:
06.2016

SKALA:
1:20

NR RYS.:
05-K

PROJEKTANT:

mgr inż. Irena Ciesielska
nr. upr. 198/Sz/76 spec. konstrukcyjno-budowlana

SPRAWDZIŁ:

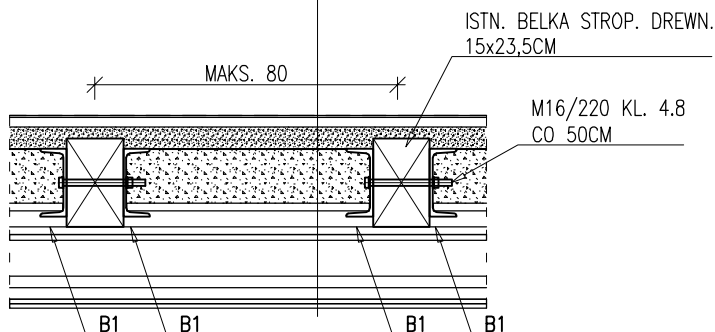
mgr inż. Anna Kowalczyk
nr. upr. 261/Sz/87 spec. konstrukcyjno budowlana

PODPIS:

PODPIS:

**KONSTRUKCJA WZMOCNIENIA STROPU
SALI GIMNASTYCZNEJ
SKALA 1:20**

- WYKŁADZINA PCW
- PŁYTY SUCHEGO JASTRYCHU (OBUDOWA STROPU REI60) 2,5CM
- LECA - KERAMZYT PODSYPKOWY 6,0CM
- SZPRYC CEMENTOWY 0,2CM
- LECA - KERAMZYT IZOLACYJNY M 14,5CM
- DESKI ŚLEPEGO PUŁAPU (ISTN. PRZEŁOŻONE) 2,0CM
- PUSTAKA POWIETRZNA
- DESKA SUFITOWA 2,0CM
- ISTN. TYNK NA SŁOMIE OK. 1,5CM
- ISTN. SUFIT GKF NA STELAŻU STAL.
(OBUDOWA STROPU REI60)



B1
PROJ. BELKA WZMACNIAJĄCA
C180 L= OK. 540-596
DŁUGOŚĆ OPARCIA NA ŚCIANIE MIN. 20CM
DŁUGOŚĆ I ROZSTAW USTALIĆ NA BUDOWIE

W PRZYPADKU ROZSTAWU ISTN. BELEK STROP. DREWN. 15x23,5CM
WIĘKSZEGO NIŻ 80CM
SKONTAKTOWAĆ SIĘ Z PROJEKTANTEM

STAL PROFILOWA S235JR
ELEKTRODY EA 146
SPOINY NIEOZNACZONE $a=0,7xgmin$
BETON
C20/25
BETON PODKLADOWY
C8/10
STAL ZBROJENIOWA
A-IIIIN RB500W $f_{yd}=420MPa$
OTULINA
 $c=5,0CM$ FUNDAMENTY

ZESTAWIENIE STALI PROFILOWEJ WG RYS. NR 3

UWAGA:
PRZED WYKONANIEM ELEMENTÓW I MONTAŻEM SPRAWDZIĆ WYMIARY

PROJEKT: PROJEKT BUDOWLANY PRZEBUDOWY KOND. 1. PIĘTRA I Poddasza wraz ze zmianą sposobu użytkowania oraz budowy podnośnika dla niepełnosprawnych w budynku przy ul. Stołczyńskiej 161 na potrzeby domu kultury			
INWESTOR: Dom Kultury „Klub Skolwin” ul. Stołczyńska 163, 71 – 868 SZCZECIN		LOKALIZACJA: UL. STOŁCZYŃSKA 161 SZCZECIN	
RYSUNEK: SZCZEGÓŁY KONSTRUKCJI: KONSTRUKCJA WZMOCNIENIA STROPU S. GIMNAST.		BRANŻA: KONSTR.	DATA: 06.2016
PROJEKTANT: mgr inż. Irena Ciesielska nr. upr. 198/Sz/76 spec. konstrukcyjno-budowlana		SKALA: 1:20	NR RYS.: 06-K
SPRAWDZIŁ: mgr inż. Anna Kowalczyk nr. upr. 261/Sz/87 spec. konstrukcyjno budowlana		PODPIS:	